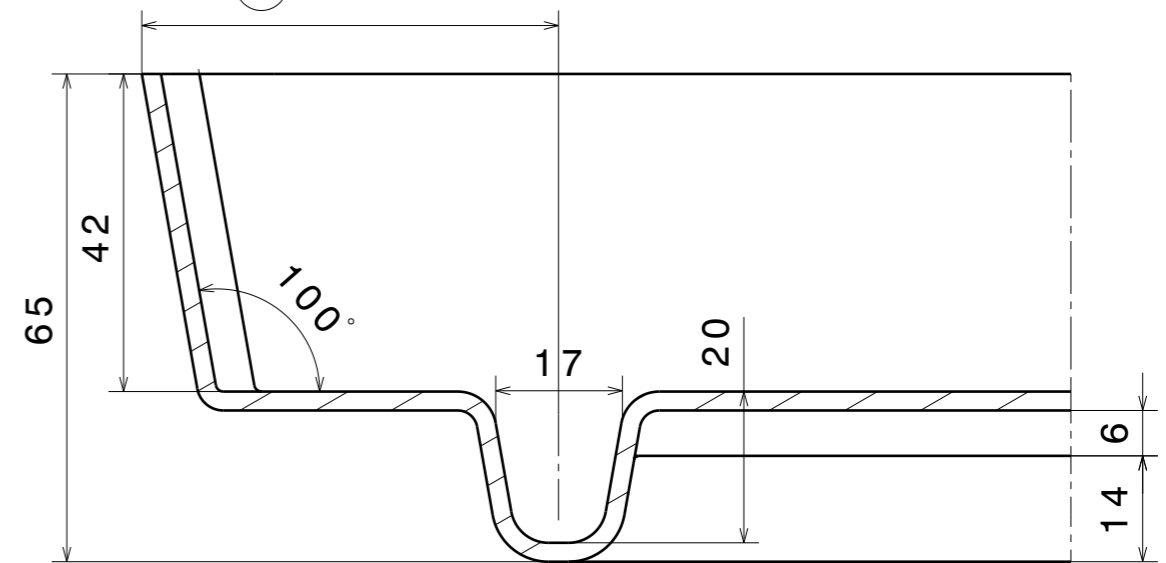
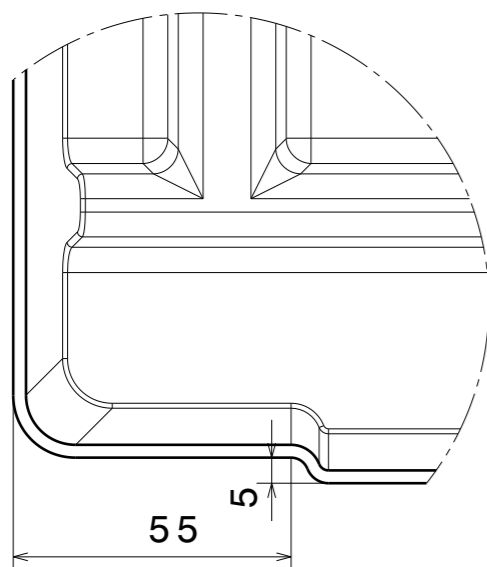


	W
(A)	1260
(B)	1280
(C)	1300
(D)	1320
(E)	1340

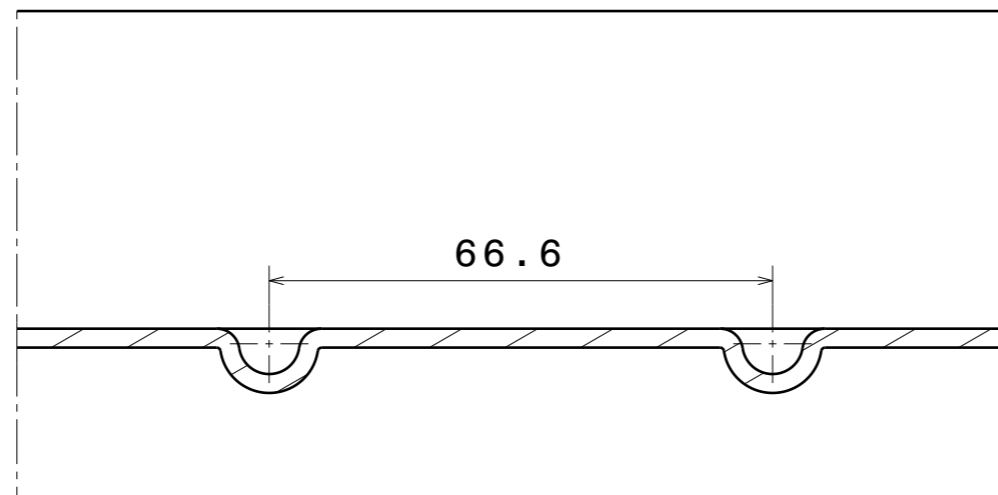
- (A) : 35
- (B) : 45
- (C) : 55
- (D) : 65
- (E) : 75



Section view A-A



Detail B



Section view C-C

TYPE 1300/7
End-tray with sump

Drawn by: JS
Date: 27.11.2013



Industrivej 19
DK-5750 Ringe - Denmark
Tel: +45 62621216 Fax +45 62623611
Web: www.staal-plast.dk
E-mail: mail@staal-plast.dk