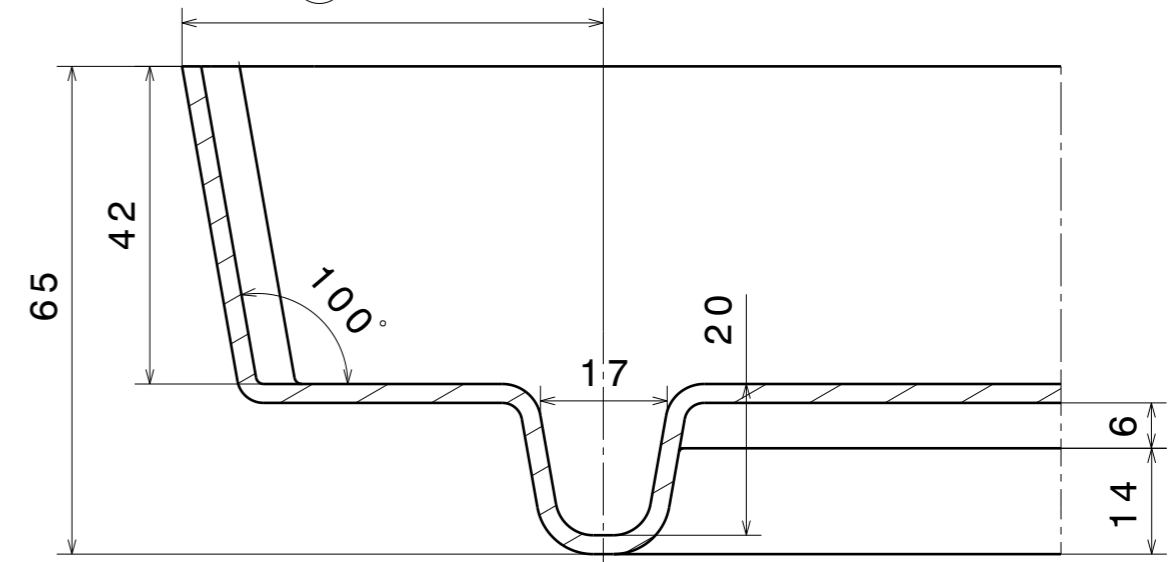
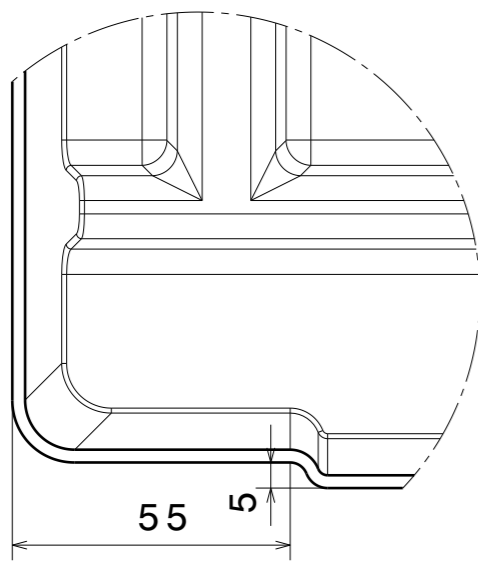


	W
(A)	1360
(B)	1380
(C)	1400
(D)	1420
(E)	1440

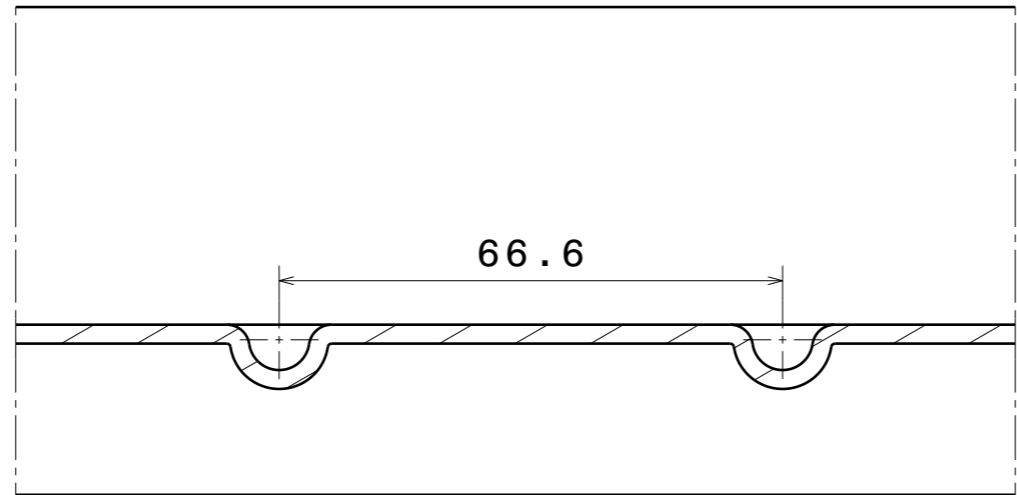
- (A) :36
- (B) :46
- (C) :56
- (D) :66
- (E) :76




Section view A-A



Detail B



Section view C-C

TYPE 1400/8 End-tray with sump	Drawn by: JS
	Date: 27.11.2013
 STÅL & PLAST a-s	
Industrivej 19 DK-5750 Ringe - Denmark Tel: +45 62621216 Fax +45 62623611 Web: www.staal-plast.dk E-mail: mail@staal-plast.dk	