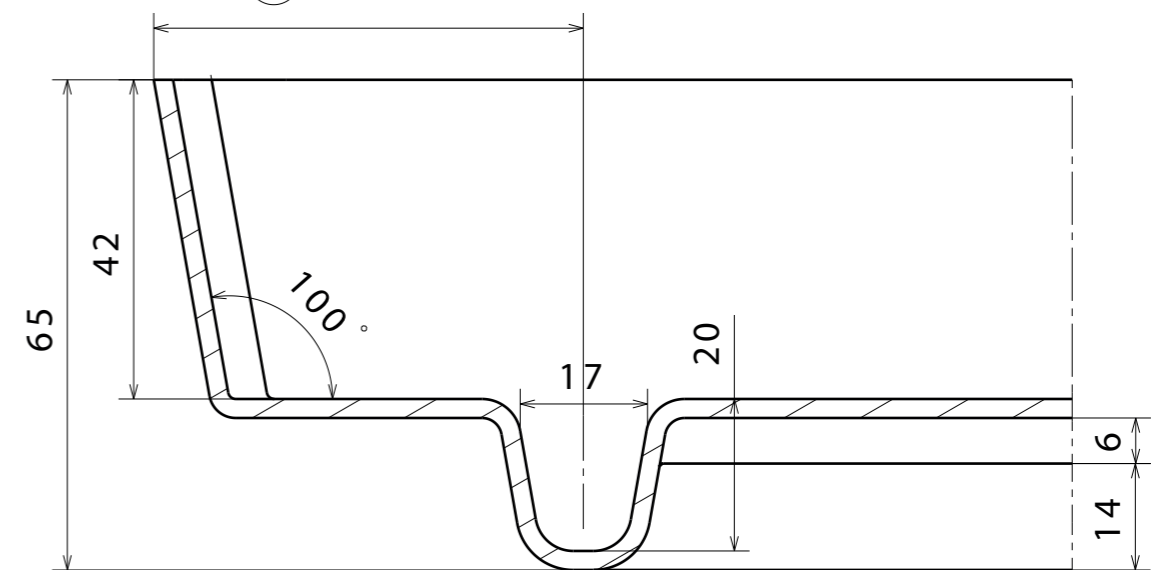
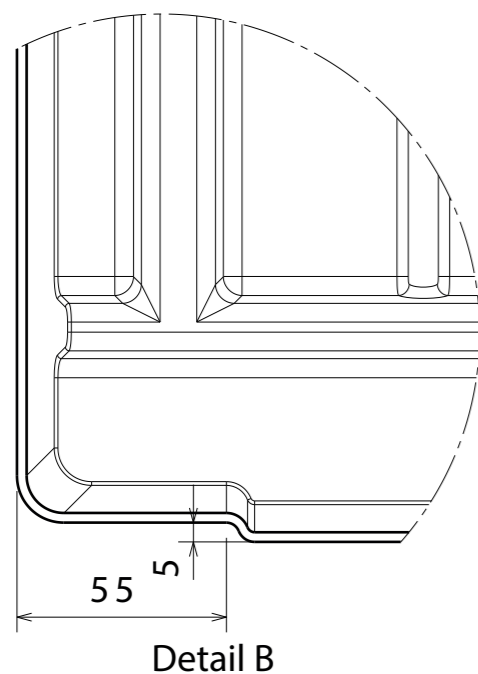


	W
(A)	1560
(B)	1580
(C)	1600
(D)	1620
(E)	1640

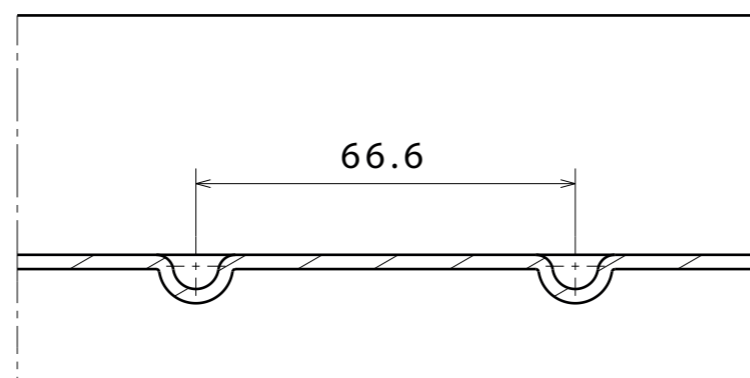
- (A) :36
- (B) :46
- (C) :56
- (D) :66
- (E) :76



Section view A-A



Detail B



Section view C-C

TYPE 1600/9

End-tray with sump

Drawn by: JS

Date: 27.11.2013

**staal
plast**



Industrivej 19
5750 Ringe
Telefon: 62 62 12 16
mail@staal-plast.dk
www.staal-plast.dk