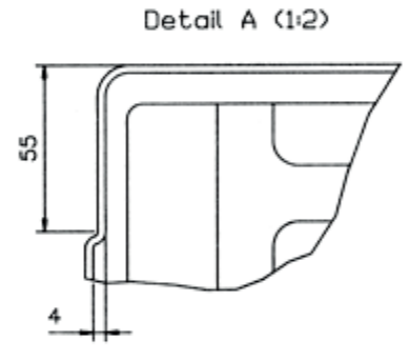
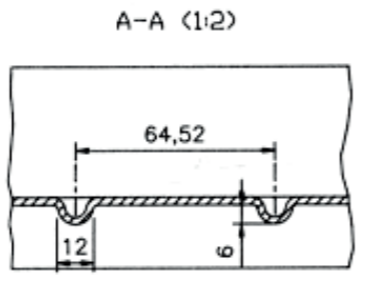
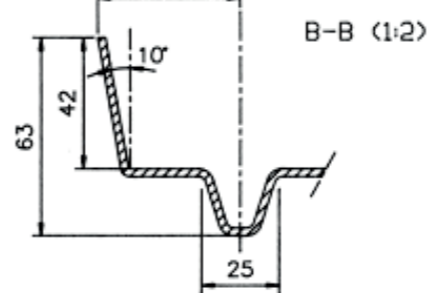


Melleplade	L=1500 mm
Middleplate	L=1500 mm
Mitteplatte	L=1500 mm

B	
1880 mm	①
1900 mm (Standard)	②
1920 mm	③

- ①: 40 mm
- ②: 50 mm
- ③: 60 mm



GAVLPLADE * ENDPLATE * KOPFSTÜCK	
TYPE 1900/11	
<b>staal plast</b>	Industrivej 19 5750 Ringe Telefon: 62 62 12 16 mail@staal-plast.dk www.staal-plast.dk
	21/9 1994
	HR