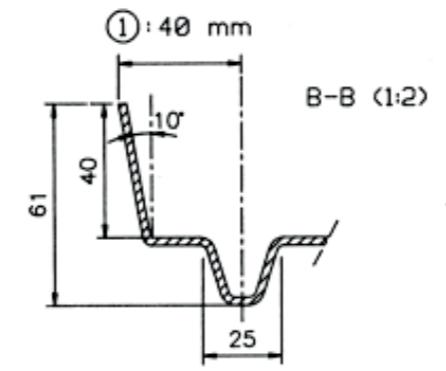
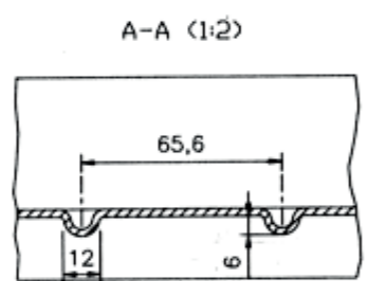
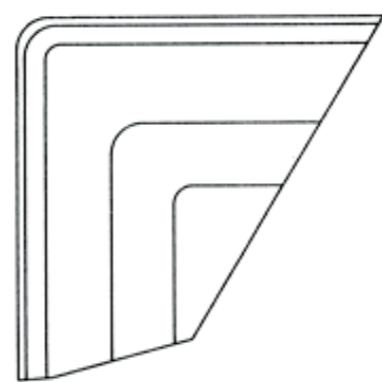


|             |           |
|-------------|-----------|
| Melleplade  | L=1000 mm |
| Middleplate | L=1000 mm |
| Mitteplatte | L=1000 mm |

Detail A (1:2)



|                                  |   |
|----------------------------------|---|
| GAVLPLADE * ENDPLATE * KOPFSTÜCK |   |
| TYPE 330/3                       |   |
| <b>staal<br/>plast</b>           | Industrivej 19<br>5750 Ringe<br>Telefon: 62 62 12 16<br>mail@staal-plast.dk<br>www.staal-plast.dk |
|                                  | 29/9 1994<br>HR   |