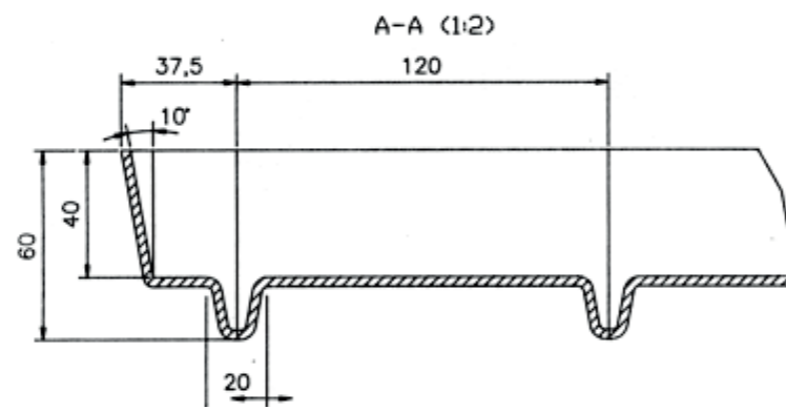
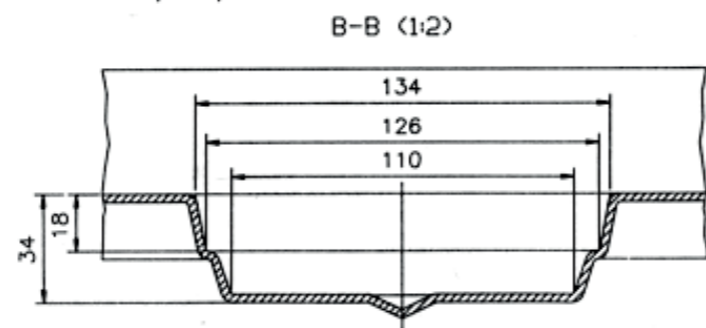
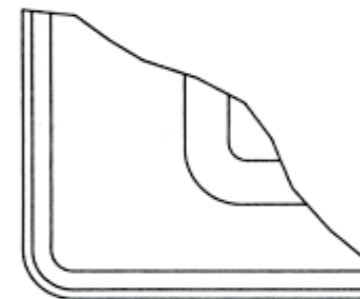


Melleplade	L=1830 mm
Middleplate	L=1830 mm
Mitteplatte	L=1830 mm



Detail A (1:2)



GAVLPLADE * ENDPLATE * KOPFSTÜCK	
TYPE 435/4	
staal plast	Industrivej 19 5750 Ringe Telefon: 62 62 12 16 mail@staal-plast.dk www.staal-plast.dk
	28/9 1994
	HR