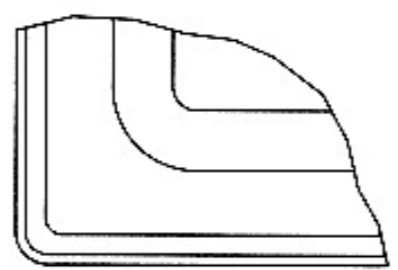
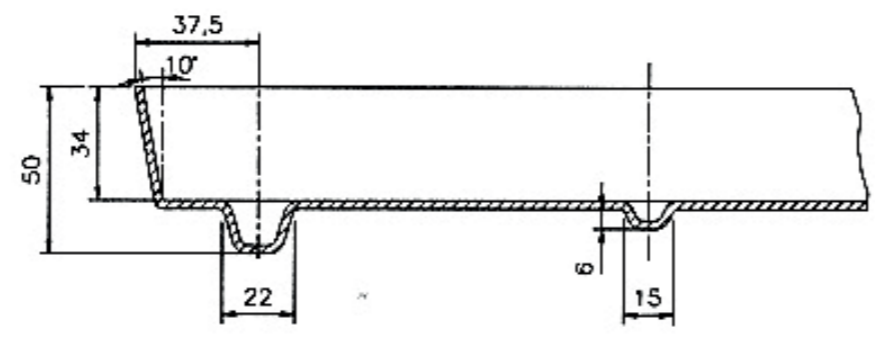


Detail A (1:2)



A-A (1:2)



* PLADE FOR C/C-CONTAINER *	
* PLATE FOR C/C-CONTAINER *	
* WANNE FÜR C/C-CONTAINER *	
TYPE 555/3 - C/C	
staal plast	Industrivej 19 5750 Ringe Telefon: 62 62 12 16 mail@staal-plast.dk www.staal-plast.dk
	27/9 1994
	HR