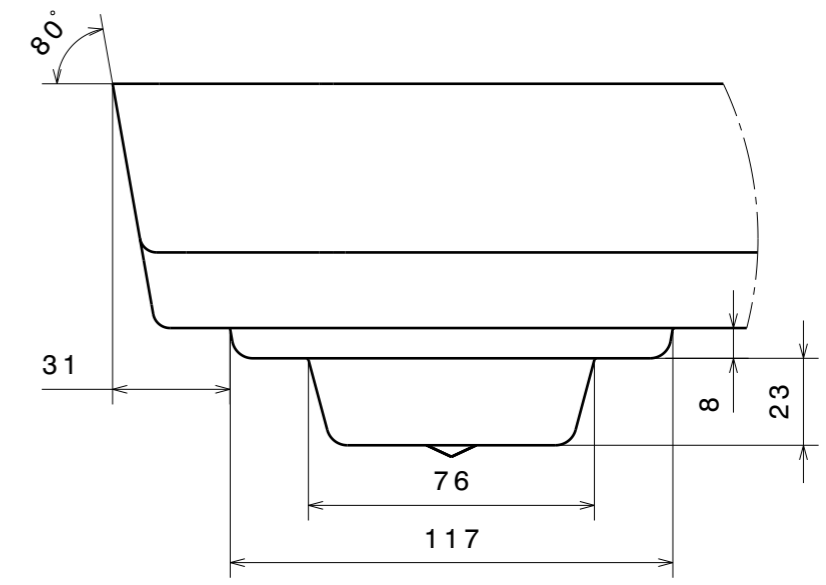
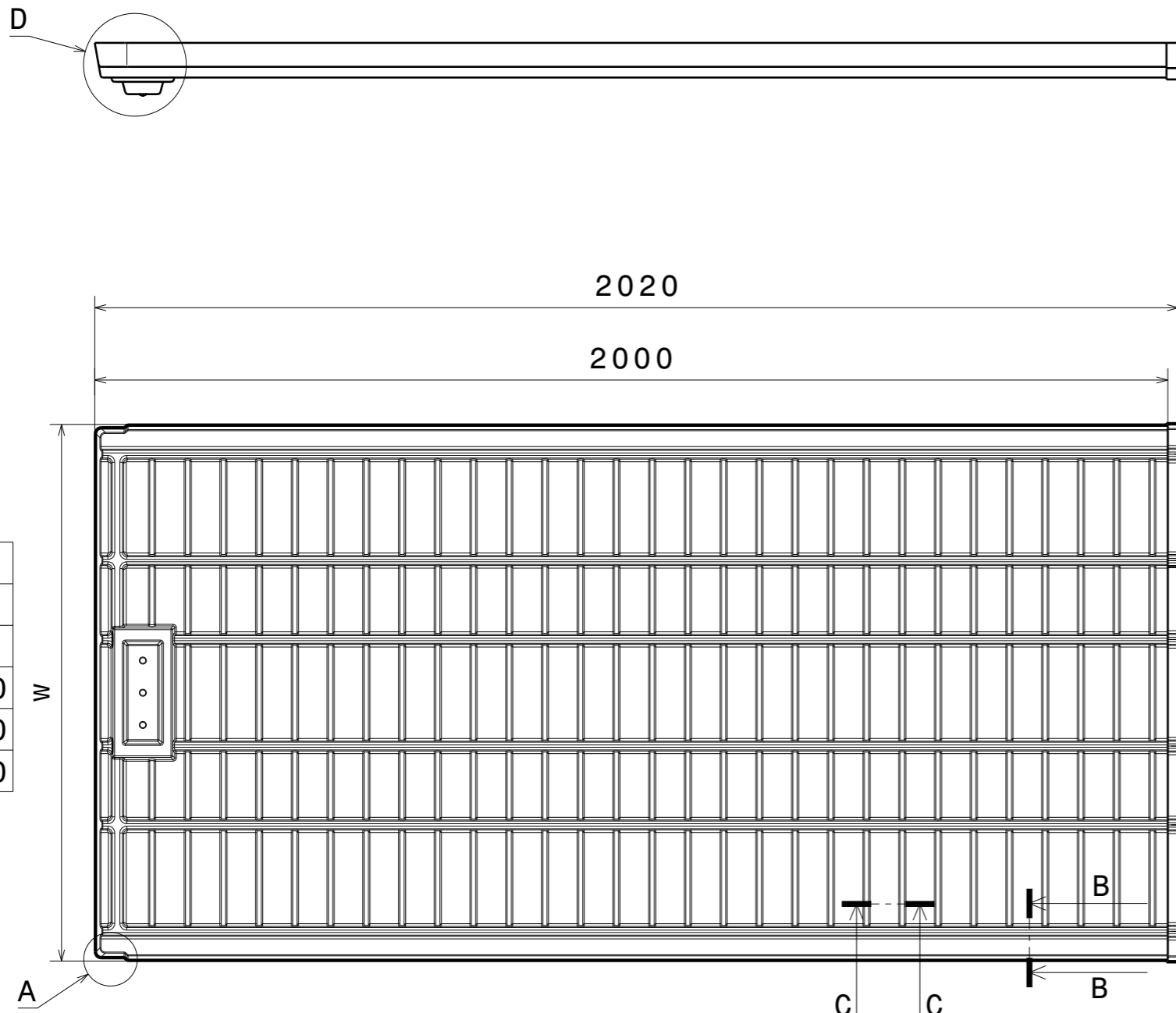
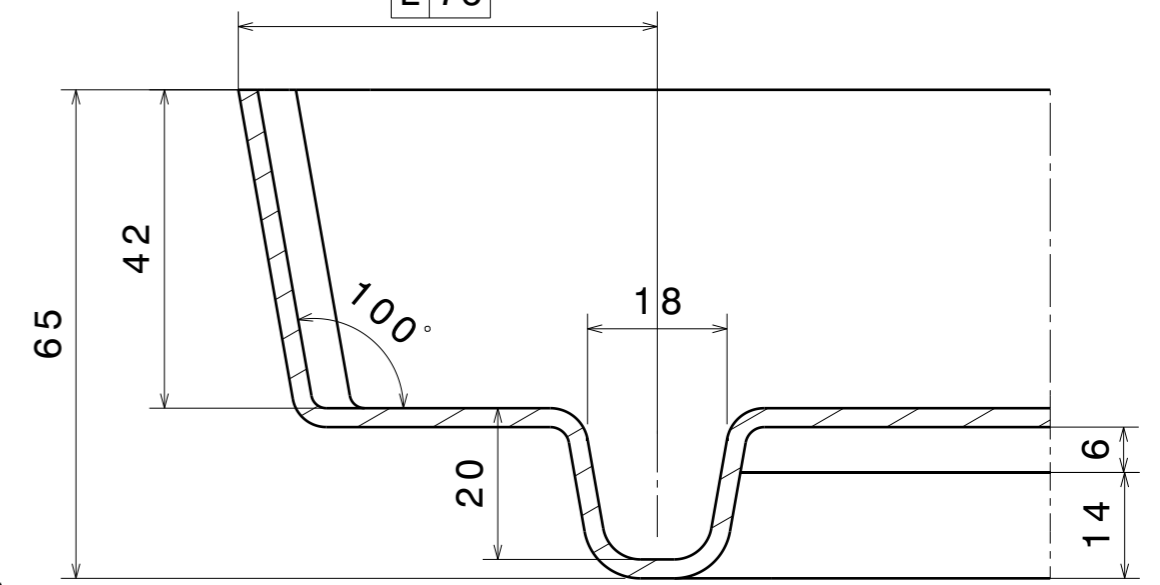


	W
A	960
B	980
C	1000
D	1020
E	1040

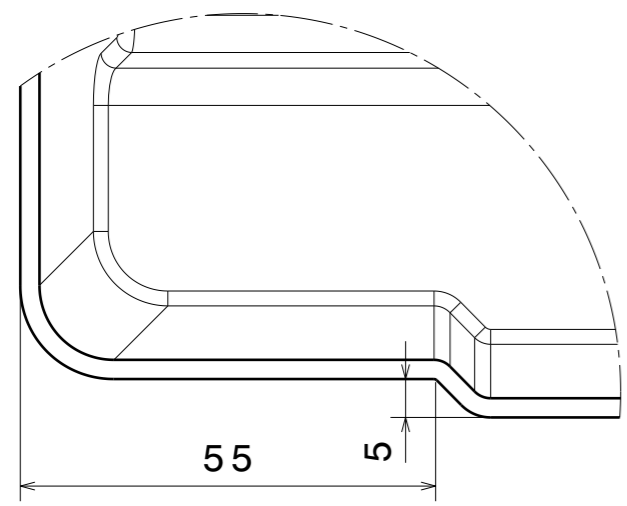


Detail D

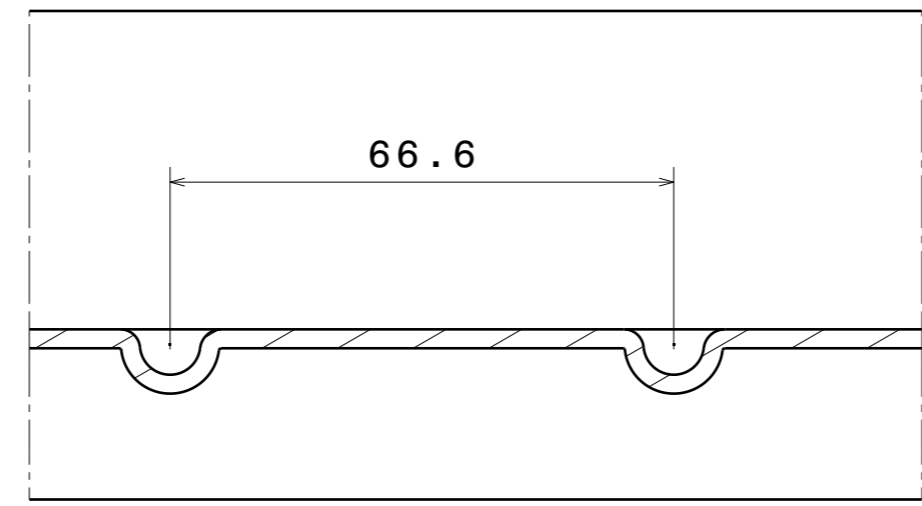
A	36
B	46
C	56
D	66
E	76




Section view B-B



Detail A



Section view C-C

<b>Type 1000/06 N</b>		Drawn by: <b>PJB</b>
<b>End-tray with sump</b>		Date: <b>22.03.19</b>
<b>Tolerances at 20°C:</b>		
0000 - 1000 mm: ± 3,00 mm		
1000 - 2000 mm: ± 4,00 mm		
<b>staalplast</b>		
Industrivej 19		
DK-5750 Ringe - Denmark		
Tel: +45 62621216		
Web: <a href="http://www.staal-plast.dk">www.staal-plast.dk</a>		
E-mail: <a href="mailto:mail@staal-plast.dk">mail@staal-plast.dk</a>		