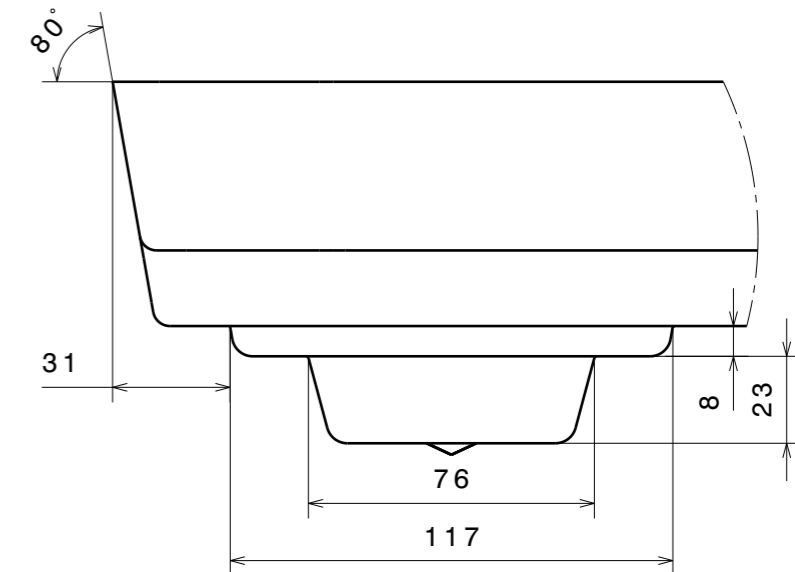
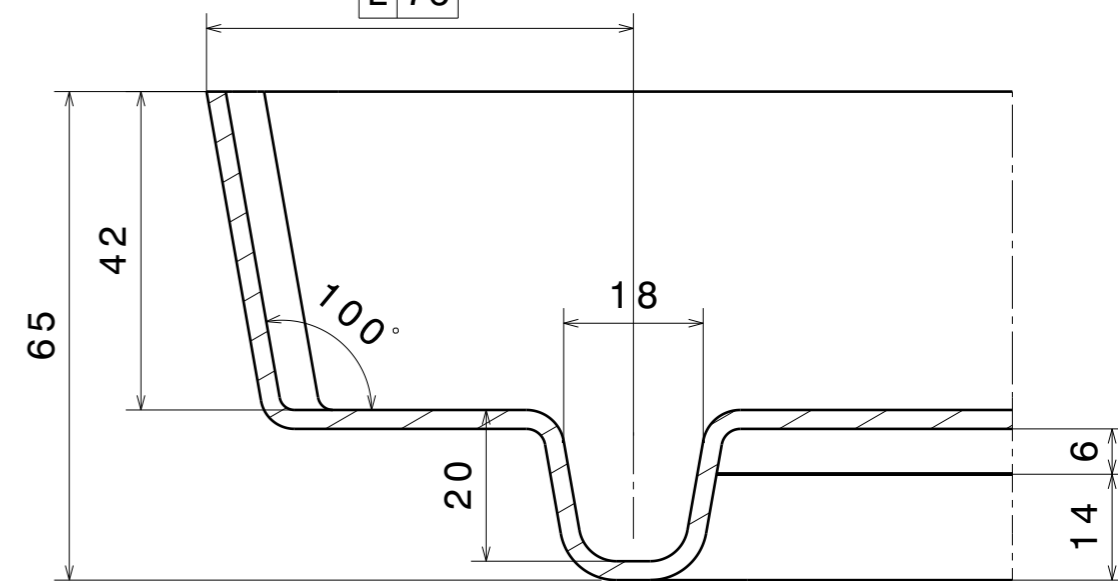


	W
A	1160
B	1180
C	1200
D	1220
E	1240

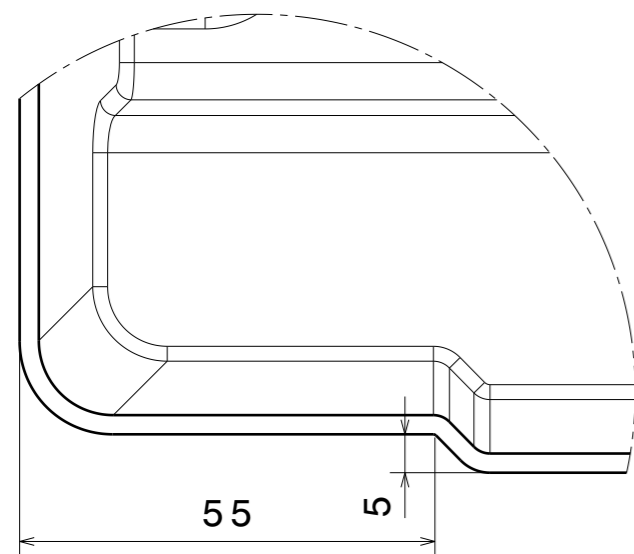


Detail D

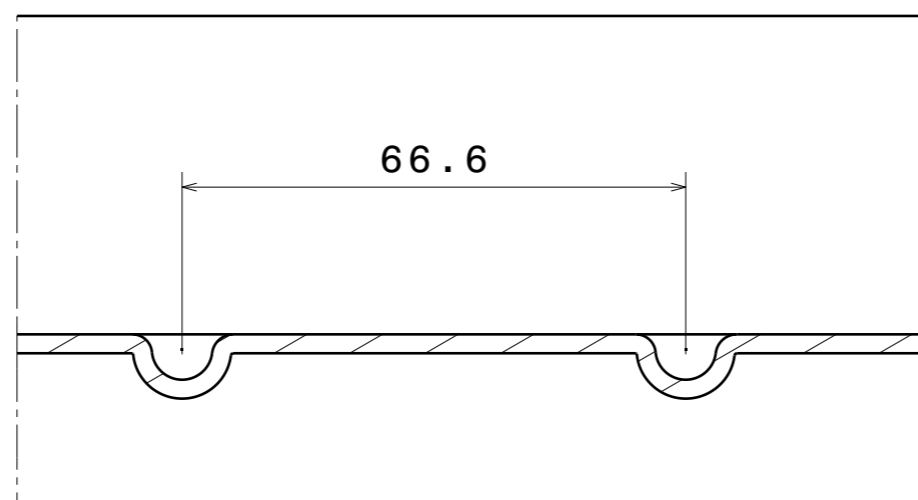
A	36
B	46
C	56
D	66
E	76



Section view B-B



Detail A



Section view C-C

**Type 1200/07 N**  
**End-tray with sump**

Drawn by: **PJB**  
 Date: **05.03.19**

**Tolerances at 20°C:**  
 0000 - 1000 mm: ± 3,00 mm  
 1000 - 2000 mm: ± 4,00 mm



Industrivej 19  
 DK-5750 Ringe - Denmark  
 Tel: +45 62621216  
 Web: [www.staal-plast.dk](http://www.staal-plast.dk)  
 E-mail: [mail@staal-plast.dk](mailto:mail@staal-plast.dk)