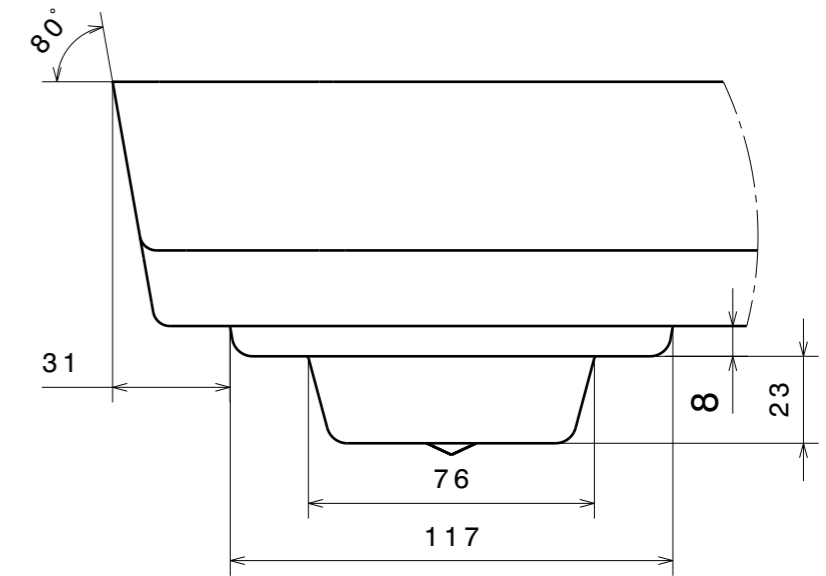
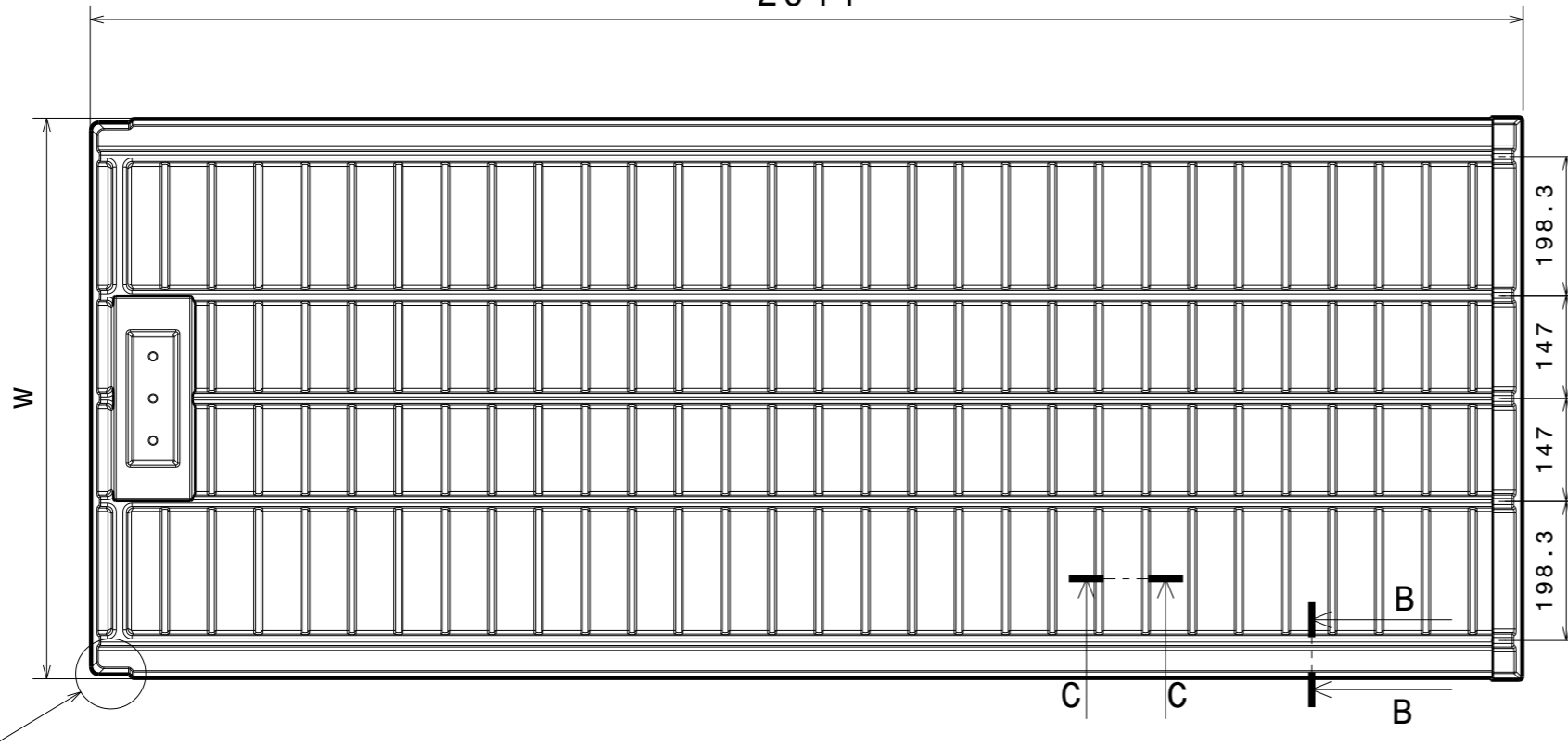


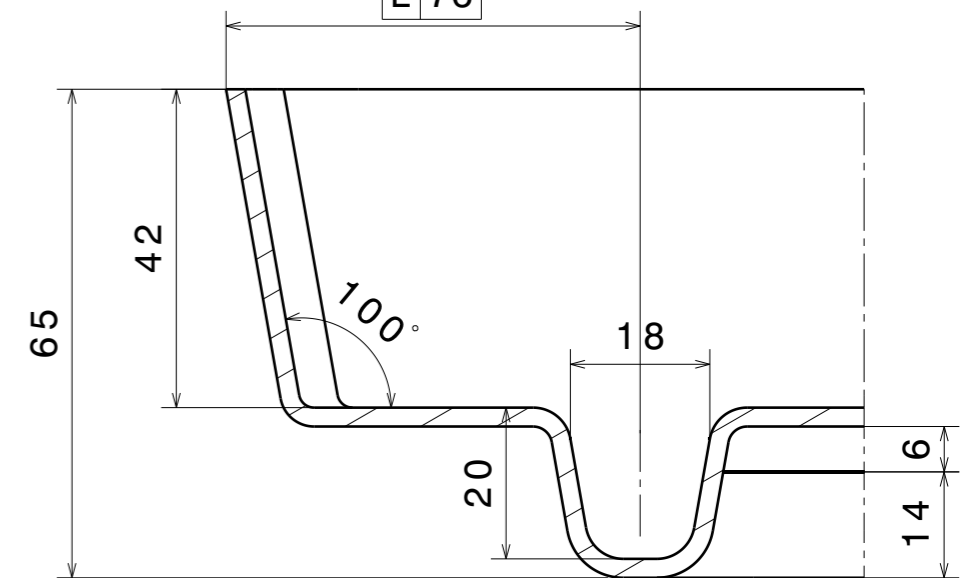
2044

	W
A	760
B	780
C	800
D	820
E	840

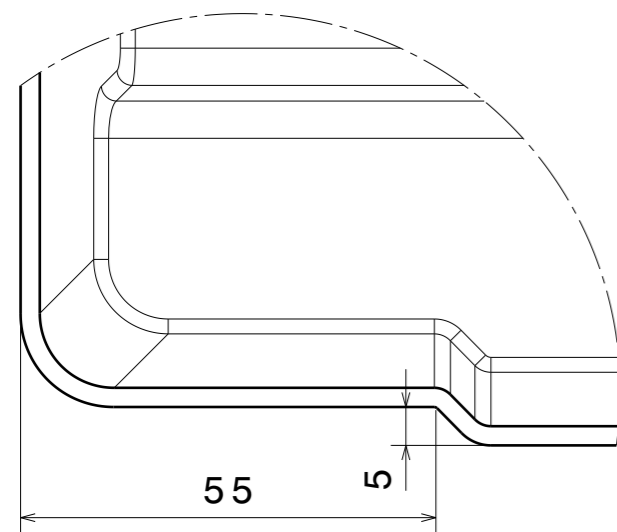


Detail D

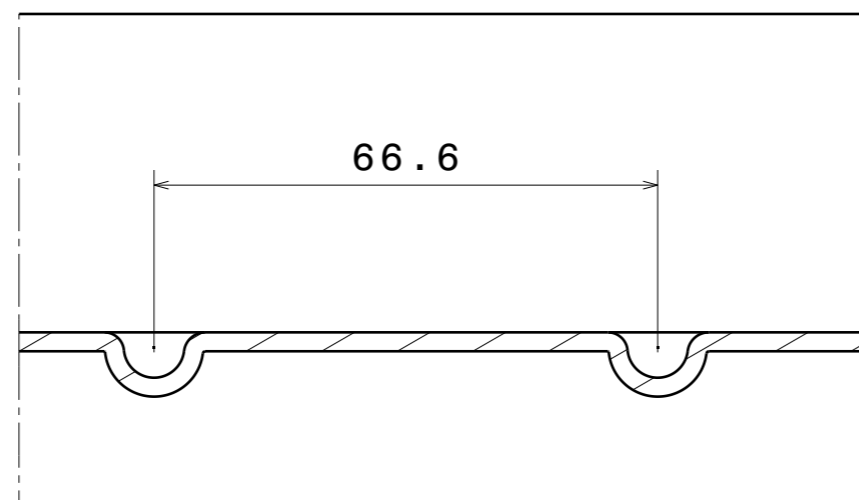
A	36
B	46
C	56
D	66
E	76



Section view B-B



Detail A



Section view C-C

**Type 800/05 N**  
one piece tray

Drawn by: **PJB**

Date: **14.08.22**

**Tolerances at 20°C:**  
0000 - 1000 mm: ± 3,00 mm  
1000 - 2000 mm: ± 4,00 mm



Industrivej 19  
DK-5750 Ringe - Denmark  
Tel: +45 62621216  
Web: [www.staal-plast.dk](http://www.staal-plast.dk)  
E-mail: [mail@staal-plast.dk](mailto:mail@staal-plast.dk)